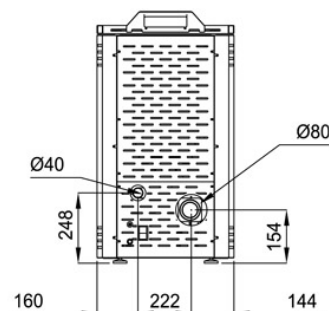
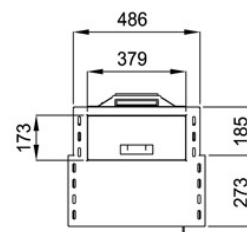
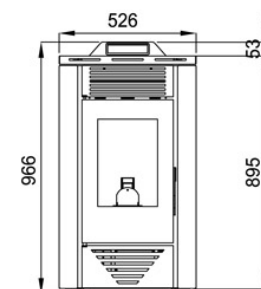
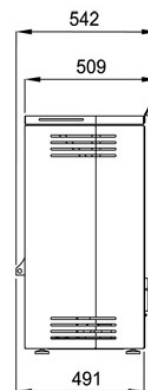


SOFIA



Características

- Potencia mín-máx: 4 - 6kw
- Potencia al aire mín-max (kW): 4 - 6kw
- Rendimiento (%): 80 - 81%
- Consumo mín-máx. (kg/h): 1 - 1.55kg/h
- Potencia eléctrica (W): 150 - 300W
- Volumen calefactable (m3): 120m3
- Capacidad del depósito (kg): 13.2kg/h
- Interior Metálico
- Autonomía mín-máx (h.): 8.5 - 13.2h
- Peso (kg): 95kg
- Diámetro salida de humos (cm): 80cm
- Diámetro aspiración de aire (cm): 40cm
- Ventilación forzada (n° x m3): 1 X 230
- Sistema de cristal limpio
- Mando a distancia o centralita
- Programador semanal
- Encendido automático
- Sistema seguridad: S1: Termostato de seguridad pellet y depresímetro o micro-switch
- Colores disponibles: BEIGE - BURDEOS - NEGRO



Dada la continua mejora de nuestros productos y el perfeccionamiento de nuestro proceso de fabricación, las dimensiones, la estética del producto y las características técnicas están sujetas a posibles variaciones sin previo aviso por parte de nuestra empresa.

www.bronpi.com



...la excelencia en el fuego

©Bronpi Calefacción, S.L. tiene reservados todos los derechos sobre las imágenes que aparecen en este documento. Está prohibida la reproducción o la difusión parcial o total de las fotografías y así como del texto. Tanto la marca como los símbolos son distintivos propiedad exclusiva de la empresa. Los infractores serán procesados conforme a la ley.